

# NINA1 CON VASCA COIBENTATA I-TANK E TASTIERA ELETTRONICA



**Ref: 562010  
(NINA1)**

NINA 1 STD 230/50 BIANCA CON VASCA COIBENTATA - GAS R134A

## Caratteristiche generali

NINA 1 COIBENTATA è il mini dispenser che eroga creme fredde, sorbetti e granite.

Piccola, leggera e con una capacità di soli 2 litri di prodotto, NINA è l'ideale per gli operatori che hanno disponibilità di spazio ridotte e volumi di vendita minori o per utilizzo durante bassa stagione.

Questa versione della NINA 1 COIBENTATA è dotata della vasca coibentata I-Tank™, che riduce l'impatto della temperatura esterna sul prodotto, migliorandone l'efficacia refrigerante dell'attrezzatura e garantendo un risparmio energetico ed economico.

La vasca coibentata ha una capacità 2 litri per ridurre lo spreco e avere una maggiore rotazione e quindi una maggiore freschezza del prodotto erogato.

Attraverso l'intuitiva tastiera frontale a led è possibile impostare la temperatura e la modalità di mantenimento notturno.

La lucentezza delle plastiche, combinata alle trasparenze della vasca e del coperchio insieme ai fianchi in acciaio inox conferiscono a NINA un look elegante e moderno.

# NINA1 CON VASCA COIBENTATA I-TANK E TASTIERA ELETTRONICA

## Specifiche

- Mini-erogatore per creme fredde, sorbetti e granite.
- Attrezzatura adatta per gli operatori con spazi limitati e bassi volumi di vendita, oppure è particolarmente utile durante la bassa stagione quando la domanda di prodotti frozen è bassa.
- Le ridotte dimensioni della vasca consentono un rinnovo più frequente del prodotto, garantendone una maggiore freschezza.
- Sistema di arresto di sicurezza.
- E' possibile personalizzare la grafica sul fronte e sul retro (previa trattativa)

## Costruzione

- Piccolo ingombro
- Questa apparecchiatura ha uno speciale telaio in plastica ignifuga composta da ABS e policarbonato e pannelli laterali sono in acciaio.
- La vasca brevettata I-Tank riduce l'impatto della temperatura ambientale sul prodotto, migliorandone l'efficacia refrigerante e garantendo un risparmio sia energetico che economico.
- n. 1 vasca coibentata della capacità di 2 litri di prodotto finito.

# NINA1 CON VASCA COIBENTATA I-TANK E TASTIERA ELETTRONICA

## Elettrico

Tensione di alimentazione	220-240 V / 1 ph / 50 Hz
Potenza installata max:	0.23 kW
Consumo di corrente:	1.7 Amps
Tipo di spina:	CE-SCHUKO

## Informazioni chiave

Numero di vasche:	1
Capacità vasca:	2 lt
Tastiera:	Elettronico
Dimensione, larghezza:	160 mm
Dimensioni, profondità:	385 mm
Dimensioni, altezza:	473 mm
Peso netto:	15 kg
Sistema di raffreddamento:	Aria

## Dati refrigerazione

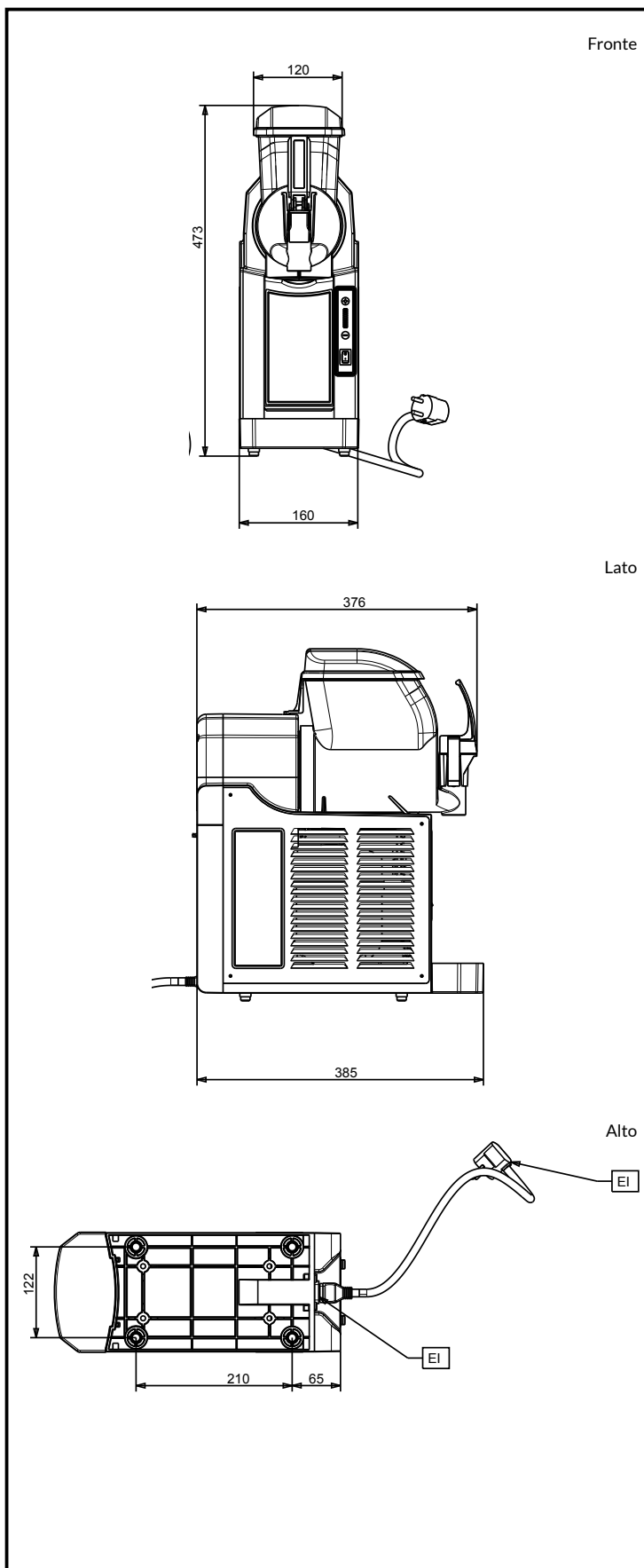
Gas refrigerante:	R134a
-------------------	-------

## Certificazioni



L'azienda si riserva il diritto di apportare modifiche ai prodotti senza preavviso

2024.10.08



# SPM

www.spm.drink-systems.com  
infospm@electroluxprofessional.com